

TRT50(-420)

Temperaturtransmitter



TRT50(-420) ist eine Reihe hochwertiger Temperaturtransmitter für die Wandmontage

- ✓ Ausgezeichnete Langzeitstabilität
- ✓ Großer Messbereich
- ✓ Genauigkeit $\pm 0,5$ °C bei 20 °C
- ✓ Ausgangssignal 0...10 V DC oder 4...20 mA
- ✓ Geringe Leistungsaufnahme (< 1 W)
- ✓ Versorgungsspannung 24 V AC oder 15...35 V DC
- ✓ Schutzart IP65

Funktion

TRT50 ist ein Temperaturtransmitter für die Wandmontage zur Messung der Temperatur in Lüftungsanlagen. Erhältlich mit Ausgangssignal 0...10 V DC (TRT50) oder 4...20 mA (TRT50-420).

Die Transmitter verfügen über ein Temperaturelement, das ein zur Temperatur proportionales Signal liefert. Die integrierte Elektronik wandelt das Messsignal in ein Ausgangssignal 0...10 V DC oder 4...20 mA.

Versorgungsspannung

Die Transmitter können mit einer Versorgungsspannung von 24 V AC oder 15...35 V DC (0...10 V Modelle) oder 20...35 V DC (4...20 mA Modelle) betrieben werden.

Die Transmitter passen sich automatisch an die Versorgungsspannung an.

Technische Daten

Versorgungsspannung	24 V AC $\pm 20\%$ oder 15...35 V DC (Ausgangssignal 0...10 V), alt. 20...35 V DC (4...20 mA)
Ausgangssignal TRT50 TRT50-420	0...10 V DC proportional zum Messbereich 0...+50 °C 4...20 mA
Lastimpedanz TRT50 TRT50-420	Min. 10 k Ω Max. 500 Ω
Umgebungstemperatur	-5...+50 °C
Lagertemperatur	-20...+70 °C
Messgenauigkeit	$\pm 0,5$ °C bei 20 °C
Kabelanschluss	Klemmleiste, max. 1,5 mm
Sensortyp	KF6645 Klasse DIN B, IEC 751
Schutzart	IP65
Gewicht	0,25 kg



Dieses Produkt trägt das CE-Zeichen. Weitere Informationen finden Sie unter www.regincontrols.de.

Material

Farbe	Abdeckung: Signalweiß RAL 9003 Sockel: Lichtgrau RAL 7035
--------------	---

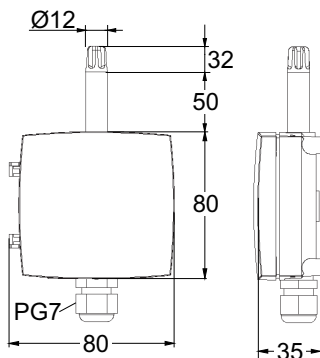
Modelle

Artikel	Versorgungsspannung	Sollwertbereich	Ausgangssignal	Messmethode	Montage
TRT50	24 V AC $\pm 20\%$ oder 15...35 V DC	-20...100 °C	0...10 V DC	3-Leiter	Wandmontage
TRT50-420	20...35 V DC	-20...100 °C	4...20 mA	2-Leiter	Wandmontage



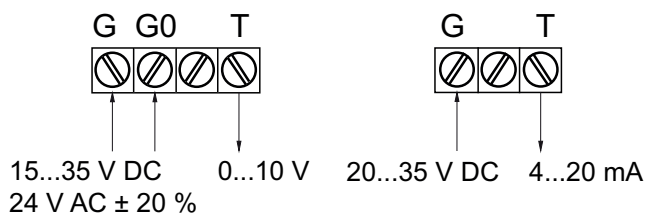
Hinweis! Für den Einsatz in stark verschmutzten Umgebungen ist ein Messing-Sinterfilter als Zubehör für TRT erhältlich.

Abmessungen



[mm]

Anschluss



Dokumentation

Die gesamte Dokumentation kann von www.regincontrols.de heruntergeladen werden.