



# TG-MH/PT1000

## Mittelwerttemperaturfühler mit Gehäuse

Temperaturfühler mit vier PT1000-Elementen für die Kanalmontage.

- Temperaturmessung über die gesamte Fühlerlänge
- Schraubverschluss
- Einstellbare Einfühlrlänge und gute Abdichtung

- Modernes Design und kompaktes Format
- Einfache und schnelle Installation

Die Mittelwerttemperaturfühler der Serie Tempero sind mit ihrem modernen Design für alle Umgebungen geeignet. Der Fühler besteht aus einem Kabel (3 m) mit vier PT1000-Elementen. Das Kabel wird mit Klemmen montiert. Es wird mit einer Feder im Kanal fixiert.

Der Fühler verfügt über eine einstellbare Einbaulänge und einen flexiblen Befestigungswinkel, der sich fest mit den Kanälen verbinden lässt.

### Technische Daten

Temperaturbereich	0...70 °C
Fühlerelement	Vier PT1000-Fühlerelemente, DIN-Klasse B
Zeitkonstante	63 Sek bei 2 m/s 43 Sek bei 5 m/s
Kabellänge Fühler	3 m
Durchmesser Einführrohr	8 mm
Durchmesser Loch	10 mm
Einfühlrlänge	0...75 mm, einstellbar
Schutzart	IP65

### Material

Gehäuse	Polykarbonat
Messelement	Edelstahl (SUS304)

### Farbe

Abdeckung	Reinweiß, RAL9010
Basis	Dunkelgrau, RAL7043

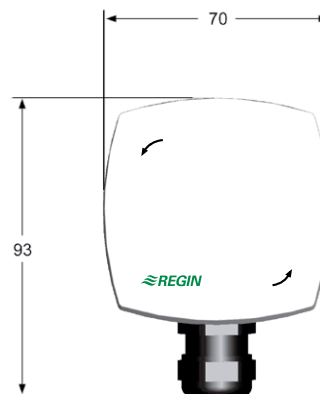
Temperatur (°C)	Widerstand (Ω)
30	1117
25	1097
20	1078
15	1059
10	1039
5	1019
0	1000

Temperatur (°C)	Widerstand (Ω)
70	1271
65	1252
60	1232
55	1213
50	1194
45	1175
40	1155
35	1136

### Maße (mm)



Ø 8 mm



### Regin Controls Deutschland GmbH

Telefon: +49 30 77 99 40

Internet: [www.regincontrols.de](http://www.regincontrols.de)

E-Mail: [info@regincontrols.de](mailto:info@regincontrols.de)

**REGIN**

THE CHALLENGER IN BUILDING AUTOMATION