



## RU-DOS

Unité d'ambiance flexible avec écran, bouton ventilateur et dotée de fonctions spécifiques, à utiliser avec le RCP

*RU-DOS est une unité d'ambiance prévue pour être utilisée avec les Regio Maxi.*

- ✓ Installation facile
- ✓ Sonde de température intégrée
- ✓ Écran rétroéclairé
- ✓ Un câble de connexion entre l'unité d'ambiance et le régulateur RCP est disponible en accessoire
- ✓ Régulation de l'éclairage, du niveau de CO<sub>2</sub>, des stores affichage de l'humidité et de la température extérieure

### Fonction

RU-DOS est une unité d'ambiance flexible de la gamme Regio. Elle dispose d'un écran et d'un bouton ventilateur pour commander un ventiateur à trois vitesses (ventilo-convecteur), ainsi que de bon nombre de fonctions spécifiques.

Elle est conçue pour fonctionner avec l'un des régulateurs Regio Maxi RCP100, RCP100T, RCP100F, RCP100FT, RCP200, RCP200T, RCP200F ou RCP200FT.

### Regio

Regio est une vaste gamme de régulateurs permettant de réguler le chauffage et le refroidissement.

Elle se décline en trois familles: Mini, Midi et Maxi. Les régulateurs Mini sont préprogrammés pour des applications autonomes. Les régulateurs Midi sont préprogrammés et disposent également de ports de communication. Les régulateurs Maxi, dont RU-DFO fait partie, sont librement programmables et disposent de ports de communication.

### Applications

Les régulateurs Regio conviennent parfaitement à une utilisation dans des bâtiments où l'on souhaite obtenir un confort optimal pour une faible consommation d'énergie: bureaux, écoles, centres commerciaux, aéroports, hôtels, hôpitaux...

### Sonde

L'unité d'ambiance est équipée d'une sonde de température intégrée.

### Facile à installer

Grâce à leur conception modulaire avec socle et plaque de connexion amovibles, les régulateurs de la gamme Regio sont faciles à installer et à mettre en service. Le socle et la plaque de connexion peuvent être montés avant de procéder à l'installation de la partie électronique. Le montage se fait directement sur le mur, ou dans un coffret électrique.

## Raccordement avec RCP

L'unité d'ambiance est connectée au RCP via un câble RJ12, dont la longueur maximale est 30 m. Regin propose deux câbles: RU-CBL3 (longueur de 3 m) et RU-CBL10 (longueur de 10 m).

## Contrôle de l'éclairage

Les régulateurs RCP peuvent commander l'éclairage lorsqu'ils sont reliés aux unités RU-DOS. L'éclairage peut être contrôlé manuellement, soit via le bouton de sélection en local (voir ci-dessous), soit via la supervision ou Regio Tool®. Il est également possible d'utiliser un réglage horaire ou de présence, voire la combinaison des deux.

## Contrôle de stores

RU-DOS peut être utilisé pour le contrôle de stores, soit via le bouton de sélection en local, soit via la supervision ou Regio Tool®.

## Transmetteur de CO<sub>2</sub>

Pour mesurer la valeur de CO<sub>2</sub> dans une pièce, un transmetteur de CO<sub>2</sub> peut être raccordé au RCP. Il est possible d'activer la présence lorsque le niveau de CO<sub>2</sub> excède une valeur définie (réglage usine=800 ppm) et de la désactiver lorsque le niveau descend en dessous une valeur donnée, moins un hystérésis (réglage usine=160 ppm).

## Sonde d'humidité

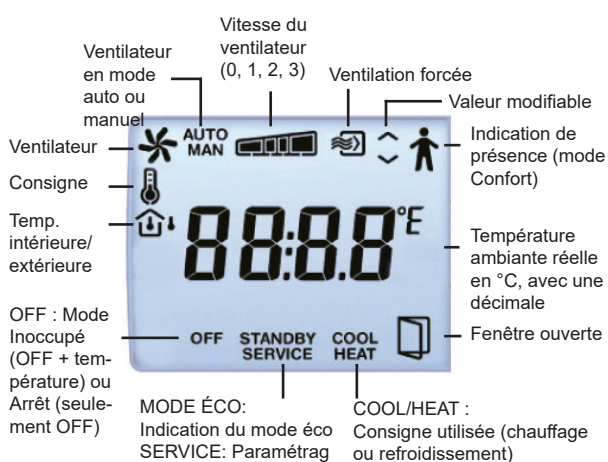
Il est également possible de mesurer l'humidité relative (% HR) de la pièce en connectant une sonde d'humidité.

## Sonde de température extérieure

Une sonde de température extérieure peut être connectée au RCP.

## Gestion de l'affichage

Les textes et icônes suivants peuvent être affichés:



## Bouton de sélection

RU-DOS dispose d'un bouton de sélection:

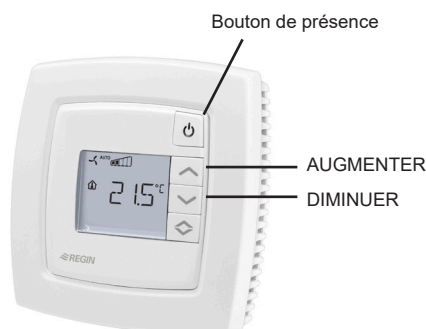


En appuyant sur ce bouton, vous basculez entre les indications suivantes:

- Vitesse du ventilateur Lorsque ce symbole s'illumine, vous pouvez modifier la vitesse du ventilateur à l'aide des boutons AUGMENTER/DIMINUER.
- Point de consigne actuel en °C avec une décimale et une résolution de 0,5°C
- Température extérieure en °C avec une décimale et une résolution de 0,1°C
- CO<sub>2</sub>: Valeur de CO<sub>2</sub> actuelle 0...9999 ppm
- HR: Humidité actuelle 0...100% HR
- Commande de l'éclairage: L'éclairage peut être éteint ou allumé à l'aide des boutons AUGMENTER/DIMINUER.
- Contrôle de stores: Les stores peuvent être contrôlés à l'aide des boutons AUGMENTER/DIMINUER. La sortie pour ouvrir les stores est activée tant que le bouton AUGMENTER est maintenu en appui. La sortie pour les fermer est activée tant que le bouton DIMINUER est maintenu en appui.

## Le menu Paramètres

Le menu "Paramètres" permet de modifier différents paramètres via l'écran, en utilisant les boutons de commande du régulateur. Utiliser les touches AUGMENTER/DIMINUER pour modifier la valeur d'un paramètre, puis valider en appuyant sur le bouton de présence.



## Bouton de présence

Lorsque le régulateur est en mode par défaut (Confort ou Eco), une brève pression (moins de 5 s) sur le bouton de présence permet de passer en mode By-pass. Après un certain temps en mode By-pass (paramètre configurable, RU = 2 heures), le régulateur revient automatiquement au mode de fonctionnement par défaut. Lorsque le régulateur est en mode By-pass, une brève pression sur le bouton de présence permet de revenir au mode de régulation par défaut.

Lorsque le bouton de présence est maintenu appuyé pendant plus de 5 secondes, le régulateur se met à l'arrêt (Arrêt / Inoccupé), indépendamment du mode de fonctionnement en cours. Il est possible de choisir quel mode de fonctionnement sera activé lorsque le régulateur est éteint: le mode Arrêt (Off) ou le mode Inoccupé (Unoccupied) (RU). Ce paramètre est modifiable directement via l'écran. Lorsque le régulateur est arrêté, appuyer brièvement (moins de 5 s) sur le bouton de présence pour réactiver le mode By-pass.

## Ventilation forcée

Les régulateurs Regio disposent d'une fonction intégrée pour la ventilation forcée. Une brève pression sur le bouton de présence active la sortie configurée pour la ventilation forcée, par exemple pour un registre.

## Point de consigne

En mode Confort (Occupied), le régulateur utilise les valeurs de consigne de chauffage (22°C) ou de refroidissement (24°C) réglées par défaut. Ces valeurs peuvent être modifiées à l'aide des boutons AUGMENTER et DIMINUER..

Appuyer sur la touche AUGMENTER permet d'augmenter la valeur de consigne de 0,5 °C à chaque pression, jusqu'à atteindre la limite maximale (RU = +3 °C). Appuyer sur la touche DIMINUER permet de diminuer la valeur de consigne de 0,5 °C à chaque pression, jusqu'à atteindre la limite minimale (RU = -3 °C).

Le régulateur passe automatiquement de la consigne de chauffage à la consigne de refroidissement (ou inversement) en fonction du besoin.

## Régulation de ventilateurs

Lorsque le bouton de sélection est actionné, un symbole de ventilateur est affiché à l'écran. Pendant ce temps, il est possible de modifier la vitesse du ventilateur en utilisant les boutons AUGMENTER/DIMINUER.

Les réglages de vitesse suivants sont disponibles :

<b>Auto</b>	Commande automatique de la vitesse du ventilateur pour maintenir la température ambiante souhaitée.
<b>0</b>	Arrêt ventilation.
<b>I</b>	Commande manuelle à faible vitesse.
<b>II</b>	Commande manuelle à vitesse moyenne.
<b>III</b>	Commande manuelle à haute vitesse.

La vitesse maximale de la position automatique peut également être paramétrée: Auto 1, Auto 2 ou Auto 3. Auto 1 signifie que la vitesse maximale est 1, Auto 2 que la vitesse maximale est 2 etc.

En mode de fonctionnement Arrêt ou Inoccupé, le ventilateur est arrêté, quelle que soit la vitesse indiquée à l'écran.

## Caractéristiques techniques

<b>Tension d'alimentation</b>	Alimenté par RCP
<b>Température d'ambiance</b>	0...50°C
<b>Température de stockage</b>	-20...+70°C
<b>Humidité d'ambiance</b>	90 % HR max
<b>Indice de protection</b>	IP20
<b>Ecran</b>	LCD avec rétroéclairage
<b>Communication</b>	RCP
<b>Sonde de température intégrée</b>	NTC, plage de mesure 0...50 °C, précision +/-0,5 °C à 15...30 °C
<b>Matière, boîtier</b>	Polycarbonate, PC
<b>Poids</b>	110g
<b>Couleurs</b>	Blanc RAL 9003

## Câbles

<b>Câble de connexion entre RU et RCP</b>	Type RJ12, longueur max 30 m
<b>Câbles pouvant être commandés chez Regin</b>	RU-CBL3 (longueur 3 m) RU-CBL10 (longueur 10 m)

## CE

Ce produit est marqué CE. Plus d'informations sont disponibles sur [www.regincontrols.com](http://www.regincontrols.com).

## Entrées et sorties

<b>(RCP)</b>	
<b>Borniers de connexion dans le RCP</b>	Débrochables, pour câble de 2.1 mm <sup>2</sup> de section

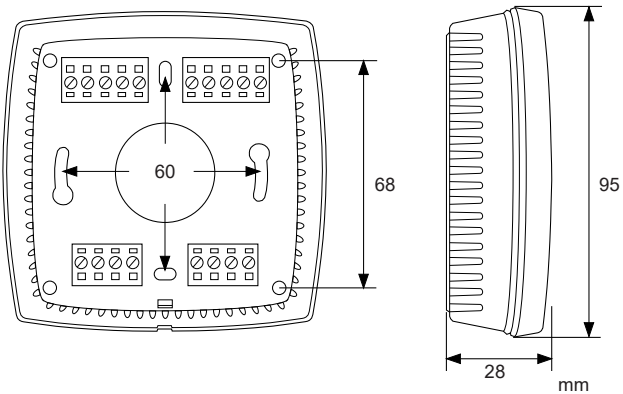
## Réglage des valeurs de consigne via Regio tool® ou via l'écran d'affichage

<b>Valeur de consigne de chauffage par défaut</b>	5...40°C
<b>Valeur de consigne de refroidissement par défaut</b>	5...50°C
<b>Ajustement/décalage de la valeur de consigne</b>	+/-0...10°C (RU = +/-3 °C)

## Raccordement

Borne	Désignation	Action
10-33		Aucune fonction
40	<b>+5 V</b>	+5 V tension d'alimentation de RCP
41	<b>N (0 V)</b>	0 V tension d'alimentation de RCP
42	<b>A</b>	RU-Bus A
43	<b>B</b>	RU-Bus B

## Dimensions



## Documentation produit

La documentation est disponible sur notre site [www.regincontrols.com](http://www.regincontrols.com).