

HTWT10(-420)

Transmetteur d'humidité/
température pour montage mural



Transmetteur mural pour la mesure de la température et de l'humidité relative dans des installations de CVC.

- ✓ Grande précision
- ✓ Excellente compensation de la température extérieure
- ✓ Très bonne protection contre la condensation et la pollution
- ✓ Élément sensible robuste
- ✓ Très simple à installer

Application

HTWT10(-420) est prévu pour un montage mural et comprend un élément à film capacitif qui délivre un signal proportionnel à l'humidité relative (HR).

Fonctionnement

La mesure est transmise et convertie en un signal de sortie analogique.

Le transmetteur offre une bonne précision (± 2 % de HR) et une excellente stabilité à long terme. L'élément de mesure réagit rapidement aux changements d'humidité. Il peut fonctionner à 100 % de HR (condensation), sans impact négatif sur la précision de la mesure. Il offre par ailleurs une haute résistance aux milieux pollués.

Sonde combinée

Le transmetteur contient une sonde de température qui envoie un signal de sortie analogique.

Filtre

L'élément sensible du transmetteur est protégé par un filtre à membrane. Ce filtre peut être remplacé par un filtre en acier inoxydable (HA010103), recommandé pour les milieux très pollués.

Tension d'alimentation

Le transmetteur peut être alimenté soit en 15...29 V AC, soit en 15...35 V DC. Le transmetteur détecte et s'adapte automatiquement à la tension d'alimentation appliquée. Pour obtenir un signal 4...20 mA, le transmetteur doit être alimenté en 20...30 V DC et raccordé via une connexion 2 fils.

Caractéristiques techniques

1 Général

Consommation	15 mA (signal de sortie 0...10 V)
Charge de sortie	1 mA (0...10 V), max. 500 Ω (4...20 mA)
Raccordement	Borniers débrochables
Indice de protection	IP65
Poids	0,25 kg
Précision	± 0,2 K à 20 °C
Température de stockage	-40...+60 °C
Impédance de charge HTWT10 HTWT10	10 kΩ min. 500 Ω max.

2 Humidité

Élément sensible	Element à film capacitif
Protection de l'élément sensible	Filtre à membrane. Filtre en acier inoxydable sur demande.
Plage de fonctionnement	0...100 % de HR
Signal de sortie	0...10 V DC (4...20 mA), correspondant à 0...100 % de HR
Précision	±2 % HR (0...90 % HR), ±3 % HR (90...100 % de HR)
Hystérésis	Inférieure à 2 % de HR
Influence de la température	Moins de ±0,03 % de HR/°C (à 45 % de HR)

3 Température

Élément sensible	PT1000 (tolérance selon DIN B EN60751)
Measurement range	-20...+80°C
Signal de sortie	0...10 V DC (4...20 mA) correspondant à -20...+80°C
Précision	± 0,2 K à 20 °C
Influence de la température



Ce produit est marqué CE. Pour plus d'information, veuillez consulter www.regincontrols.fr.

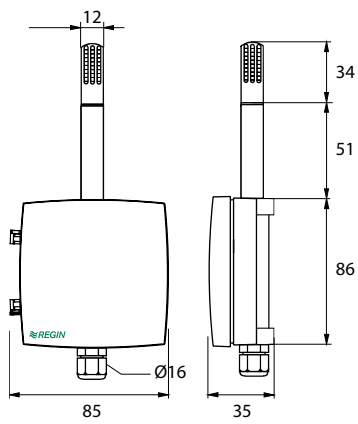
Matière

Matière du boîtier	Polycarbonate (PC)
Couleur	Capot : Blanc RAL 9003 Plaque inférieure : Gris RAL7035

Modèles

Article	Tension d'alimentation	Signal de sortie
HTWT10	15...29 V AC ou 15...35 V DC	0...10 V
HTWT10-420	20...30 V DC	4...20 mA

Dimensions



[mm]

Documentation

Toute la documentation est disponible sur notre site www.regin.fr.