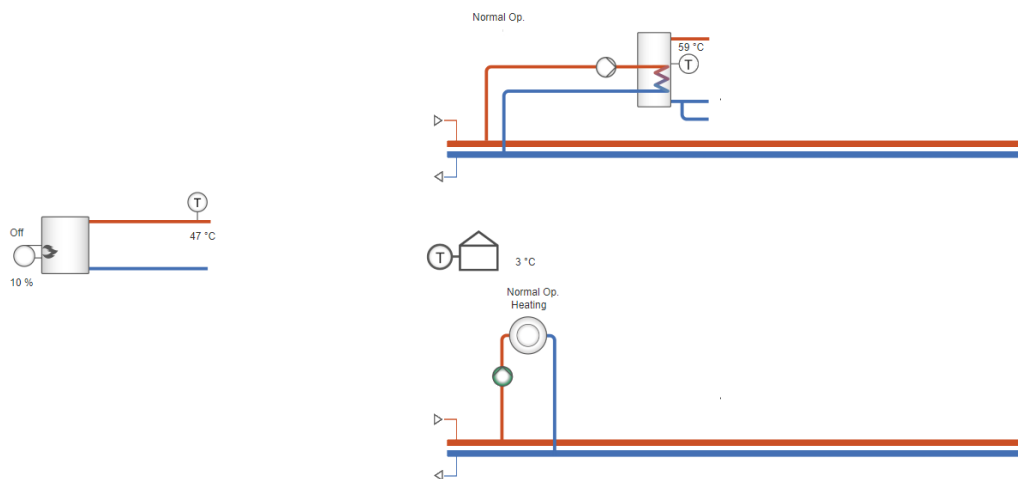


## Exempel 110

Funktionsbeskrivning: Panna (1-steg + modulering), Varmvatten 1 (ackumulatortank + laddpump), oblandad värmekrets 1



Utetemperatur	AI1		N	
	AI2		L	
	AI3			
VV1 tanktemp mitten	AI4		DO7	Panna 1 steg 1
	UI1			
Panna framledningstemp	UI2		DO6	
	UI3			
	UI4		DO5	C5-6
	DI1		DO4	DO5 VV1 tankpump A
	DI2			
	AO1		DO3	DO4
Panna 1 modulerande	AO2		DO2	C3-4
	Agnd		DO1	DO3
	AO3			
	M-B			DO2
	M-A			C1-2
				DO1 VS1 Pump A

Plintanslutningar

Tillgänglig för: HCV191DW-2, HCV192DW-2, HCV203DWM-2

Application tool-fil: 110\_HCVxxxxx\_Hbmo\_HWTP\_HSpu