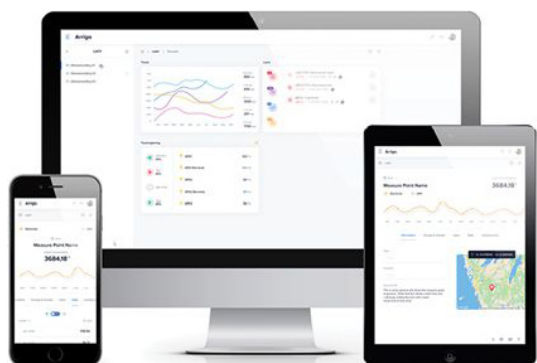


Arrigo BMS

Webbaserad HMI/SCADA-plattform för fastighetsautomation



Regins skalbara HMI/SCADA Arrigo BMS stärker -systemintegratörer och fastighetsägare. Med en HTML5-baserad framtidssäkrad teknik sparar du tid på integration, drift och underhåll. Med Arrigo BMS, kan du när som helst övervaka, visualisera och analysera alla nivåer av ditt Regin-system från datorn, surfplattan eller mobilen. Arrigo BMS är kompatibel med alla generationer av Regins fältprodukter. Det säkerställer en smidig övergång från EXOscada till Arrigo BMS, framtidens Building Management System.

- ✓ En plattform för samarbete förbättrar produktiviteten tvärs över hela verksamheten
- ✓ Rollbaserade och anpassade vyer med widgetar för vältajmade och välinformerade beslut
- ✓ Åtkomst till kritisk information i realtid möjliggör snabba analyser och omedelbara åtgärder
- ✓ Smidig uppgradering från EXOscada. Återanvändning av konfigurationer och grafik.
- ✓ Din Arrigo-plattform fungerar med framtida generationer av Regins styr-enheter och fältprodukter

Arrigo-plattformen

Den skalbara plattformen Arrigo tillhandahåller applikationer för fastighetsautomation (SCADA/HMI), energiuppföljning samt drift och underhåll i en samlad lösning och täcker därmed alla aspekter av digitala och uppkopplade fastigheter. Plattformens intuitiva gränssnitt ger dig direkt åtkomst till relevant fastighetsinformation, så att du kan övervaka, energioptimera, agera på larm och vidta åtgärder från alla typer av mobila enheter.

Oavsett om du är fastighetsägare eller systemintegratör som arbetar med Regins EXOscada i dag, så är Arrigo

nästa naturliga steg mot framtidens hållbara fastighetssystem.



All fastighetsdata samlad på en plattform

Arrigo BMS är ett effektivt verktyg för systemintegratörer som vill ge sina kunder en enastående användarupplevelse och skapa mervärdestjänster. Arrigo BMS-applikationen samlar data från alla dina Regin-system och kringtjänster som IT-system, hotellbokningssystem, molntjänster osv. All aggregerad data visualiseras via ett intuitivt och responsivt gränssnitt baserat på dashboards och smarta widgetar. En gemensam plattform för fastighetsägare, fastighetsskötare och systemintegratörer möjliggör effektivt samarbete, snabbt beslutsfattande och omedelbar uppföljning av genomförda insatser.



Snabb och enkel installation

Arrigo BMS är en helt ny teknisk plattform som enkelt integreras med Regins befintliga EXO-system, inklusive alla typer av Regin-styrenheter och fältprodukter. Arrigo BMS unika egenskaper är dess förmåga att enkelt kunna integreras med tredjepartssystem, vilket möjliggör en komplett digitalisering av fastigheter.

För befintliga användare av EXO4 och EXOscada är Arrigo BMS nästa naturliga steg mot framtidens Building Management System.

✓ EXO4

EXO4 är den tidigaste versionen av SCADA/HMI-programvaran för Regins EXO-system. EXO4 fasades ut för flera år sedan och ersattes av nästa generations styrsystem: EXOscada. Trots det finns det än idag ett fåtal system i drift som använder EXO4.

Användare av EXO4 kan fortfarande uppgradera till Arrigo BMS. Detta sker genom en rad uppgraderingar som genomförs i två steg:

- ✓ Uppgradera EXO4 stegvis till den senaste versionen av EXOscada
- ✓ Uppgradera EXOscada till Arrigo BMS (Arrigo local 1.1)

✓ EXOscada

EXOscada är EXO4:s ersättare och föregångare till Arrigo BMS. I och med skiftet till HTML5 och introduktionen av Arrigo BMS har EXOscada, EXOscada Chromium och EXOscada Viewer nått slutet av sin livstid. Support och distribution av alla versioner av EXOscada upphör den 31 december 2023.

För användare av EXOscada är det smidigt att växla över till Arrigo BMS.

- ✓ Uppgradera till den senaste versionen av EXOscada
- ✓ Installera Arrigo BMS (Arrigo Local 1.1)
- ✓ Importera dina befintliga projekt till Arrigo BMS och återanvänd konfigurationer och grafik

Arrigo API.

Arrigo BMS är utrustad med ett stabilt API för enkel import och export av data från olika system. Via det öppna API:et gör Arrigo BMS all data tillgänglig och kan integreras med flera externa system såsom hotellbokningstjänster, affärssystem osv. Insamlad data kan användas antingen direkt i Arrigo BMS eller i andra system som är anslutna via det öppna API:et.

Tack vare enkel teknik baserad på GraphQL/REST och krypterad överföring kan du lägga till och radera information, läsa och skriva värden samt hämta information, historik, sparade data och realtidsdata. Du kan även ansluta via websocket direkt till Arrigos backbone och skriva dina egna tillägg, som kan hämtas via funktioner på serversidan.

```
$url = "https://services.regin.se/cl/arrigo/api/login"
$headers = @{
  "Content-Type" = "application/json"
}
$body = @{
  "username": "user",
  "password": "password"
}
$loginResponse = Invoke-WebRequest -Uri $url -Method POST -Body $body -Headers $headers | ConvertFrom-Json
Write-Host $loginResponse.authToken
```

Tredjepartsintegration

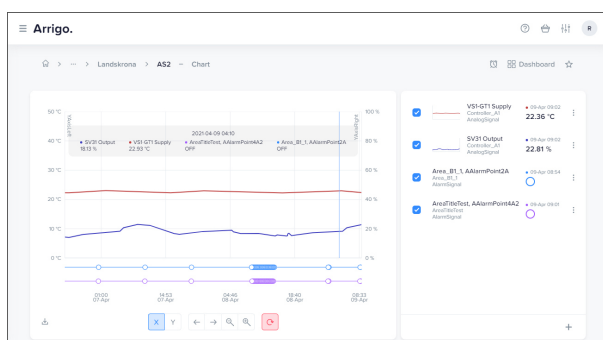
Arrigo BMS använder Regins kommunikationsprotokoll EXOline. Användare kan enkelt integrera med styrenheter från valfri tillverkare via OPC. För att hämta in data från tredjepartssystem till uppkopplade styrenheter kan integration ske genom olika gränssnitt såsom Modbus, BACnet och Mbus. Alla som arbetar med Arrigo BMS kan aggregera data på ett flexibelt sätt, oavsett källa.

Diagram, dataloggning och realtidstrender

I Arrigo BMS kan du enkelt spåra historisk information för att kunna fatta välinformerade beslut. Användare kan fritt välja mellan analoga, digitala samt larmsignaler. Dessa visas som trend i ett historiskt diagramfönster. Beroende på typen av signal kan loggning av historiska data göras på följande sätt:

- ✓ Tidsloggning för varje enskilt loggad variabel: fasta intervaller, används normalt för analoga värden.
- ✓ Händelsebaserad loggning: loggas enbart när det sker en statusförändring, används normalt för digitala signaler och larmsignaler.
- ✓ Realtidsloggning: loggas när signalen visas i det historiska diagramfönstret. Loggningen uppdateras kontinuerligt och förloras när fönstret stängs. Realtidsloggning kan användas med valfri signal i Arrigo BMS.

Med hjälp av diagrammet är det enkelt att se, zooma, scrolla och exportera data. Dessutom kan det utförda arbetet sparas och fortsättas vid ett senare tillfälle, antingen som personligt arbete eller som "globalt" arbete som är tillgängligt för alla användare av systemet.

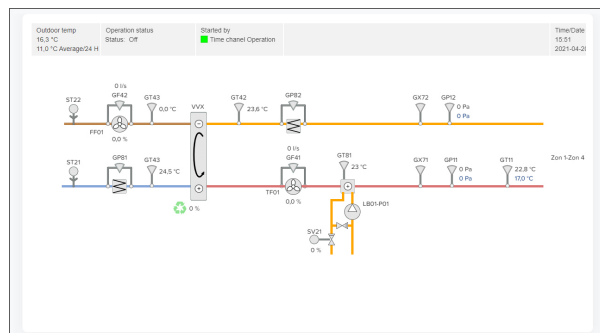


Dynamiska flödesbilder

Dynamiska flödesbilder kan vara fantastiska verktyg för att visualisera din anläggning och aktuell driftinformation. Arrigo BMS erbjuder en verktygslåda för kreativt arbete och ger systemintegratörer tillgång till ett omfattande bibliotek av grafiska objekt, som kan användas som de är eller anpassas efter varje applikation.

Med Arrigo BMS kan systemintegratörer arbeta effektivt för att skapa:

- ✓ grafiska symboler
- ✓ komplex grafik
- ✓ animationer och interaktioner genom att använda JavaScript inuti en SVG
- ✓ anpassningar av grafiska attribut såsom fill style, line style, orientering, placering och synlighet

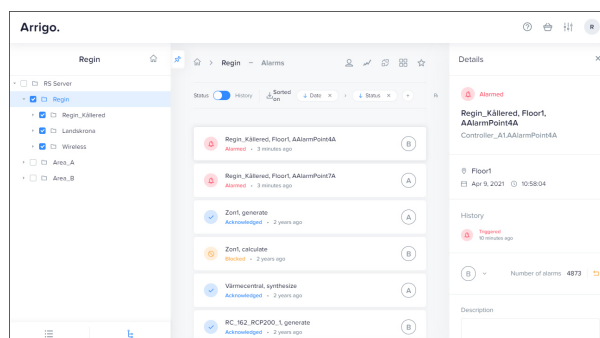


Komplett larmhantering

En vanlig utmaning för driftchefer är att inte få tillräckligt med information vid larm som genereras av fastigheters BMS. Att kunna härleda larmet till orsaken och vidta rätt åtgärder så snabbt som möjligt är avgörande för att långsiktigt kunna minska antalet kritiska driftstopp. Arrigo BMS hanterar fastighetsdata från flera källor. Via Modbus, BACnet, M-Bus och OPC kommunicerar Arrigo BMS med styrenheter och fältprodukter i systemet och kommunicerar larm direkt. Arrigo BMS erbjuder effektiva funktioner för strukturering och samordning av larm. Dessutom säkerställs att rätt roller informeras, så att rätt åtgärder kan vidtas omedelbart.

Larmfunktioner i Arrigo BMS:

- ✓ Larmwidgetar ger tillgång till larmhistorik och relevant information i realtid
- ✓ Konfigurerbara verktyg i runtime för att snabbt fastställa larmtyp och plats, med alternativ för snabb analys och åtgärd, såsom bekräftelse, blockering osv.
- ✓ Stort antal filtermöjligheter
- ✓ Möjlighet att lägga till larm i historiska diagram



Tidskanaler

Det går att använda upp till 30 tidskanaler i en enda styrenhet. Varje tidskanal är ansluten till en logisk gränssnittsvariabel som kan användas av applikationsprogrammerare i deras program. För varje tidskanal kan scheman läggas upp för varje veckodag samt för semesterdagar.

Semesterschemat kan konfigureras med datum och tid för när det ska användas istället för det vanliga veckodagsschemat.

Rapporter

Översiktliga rapporter är ett måste för fastighetsautomation. Arrigo BMS genererar sina rapporter baserade på avancerade databehandlings- och analysfunktioner. All fastighetsdata i applikationen kan användas för att generera en rapport:

- ✓ Data från fältprodukter (t ex en styrenhet)
- ✓ Egenskaper från systemresurser
- ✓ Sökresultat
- ✓ Historiska dataloggar eller händelser
- ✓ Scriptgenererad data

Att arbeta med rapporter är en mycket bra strategi för att kontinuerligt minska antalet larm. De kan även vara ett viktigt verktyg för prioritering av drift- och underhållsarbeten.

Rapporter kan exporteras i olika format, bland annat CSV och PDF, och kan även skickas via e-post. Rapporter kan triggas manuellt, vid specifika händelser eller enligt ett schema.

Script

För kunder som arbetar med egenutvecklade anpassningar och/eller integration erbjuder Arrigo BMS en öppen plattform för klient- och serverscript. Arrigo BMS använder JavaScript (ECMA-skript 6 som standard), vilket möjliggör avancerad logik, data mining, SQL-access, implementering av skräddarsydda funktioner samt åtkomst till andra applikationer och API:er.

JavaScript ingår i Arrigos serverscript och stöds av de flesta vanliga webbläsare. Det är lätt att komma igång med JavaScript, ett av de mest använda programmeringsspråken för alla typer av program.

```
1 <!DOCTYPE html>
2 <html lang="en">
3 <head>
4   <meta charset="utf-8">
5   <title>JavaScript Handling the Focus Event</title>
6 </head>
7 <body>
8   <script>
9     function highlightInput(elm){
10      elm.style.background = "yellow";
11    }
12  </script>
13  <input type="text" onfocus="highlightInput(this)">
14  <button type="button">Button</button>
15 </body>
16 </html>
```

Licenser

Arrigo BMS ingår vid köp av någon av nedanstående baslicenser.

Säkerhet, access och behörigheter

Arrigo BMS erbjuder ett urval av integrerade säkerhetsmodeller och alternativ, bland annat:

- ✓ Lösenord och användarinformation lagras på servern och använder en Sha256-password hash algoritm
- ✓ Användarbehörigheter i Arrigo BMS-programmet baseras på ansvarsområden och behörighet
- ✓ Microsoft Windows Authentication hanterar rättigheter till Arrigo BMS-användare, som verifierats på en domain controller eller lokal dator, baserat på användarens identitet och grupp tillhörighet
- ✓ Kunder som använder Arrigo-plattformen drar nytta av en säker integration, hela vägen ner till enskilda dataelement eller attribut
- ✓ Säker kommunikation via http och WebSocket via TLS 1.3-krypterad anslutning (HTTPS och WSS)



Språkstöd

Arrigo BMS har utvecklats med komplett språkstöd för engelska, tyska, franska och svenska för både systemintegratörer och slutanvändare. Operatörsgränssnittet är tillgängligt i ytterligare språk. Kontakta din lokala kundtjänst för mer information.

Systemkrav

Arrigo BMS kräver 64-bitarsversion av Windows på följande operativsystem:

- ✓ Windows 10
- ✓ Windows Server 2016
- ✓ Windows Server 2019

Arrigo BMS Installer kräver PowerShell 5 eller senare.

Artikel	Beskrivning	CONTRACT*11	SUB*12
ARR1-CORE	Arrigo BMS Core-licens med 200 I/O, inklusive ett års gratis uppdateringar	ARR1-CORE-CONTRACT	ARR1-CORE-SUB
ARR1-IO-100	Paket med 100 I/O för Arrigo BMS	ARR1-IO-100-CONTRACT	ARR1-IO-100-SUB
ARR1-IO-500	Paket med 500 I/O för Arrigo BMS	ARR1-IO-500-CONTRACT	ARR1-IO-500-SUB
ARR1-IO-10000	Paket med 10 000 I/O för Arrigo BMS	ARR1-IO-10000-CONTRACT	ARR1-IO-10000-SUB
ARR1-OPC-CLIENT	OPC-klient för Arrigo BMS, en licens krävs för varje ansluten OPC-server	ARR1-OPC-CLIENTCONTRACT	ARR1-OPC-CLIENT-SUB
ARR1-NIMBUS	Licens för Nimbus Alarm-server	-	-

1. CONTRACT*11 - Uppgraderingsavtal för korresponderande licens, 12 months

2. SAAS Serviceavtal för korresponderande licens, 12 månader (ingen baslicens, endast årlig avgift)